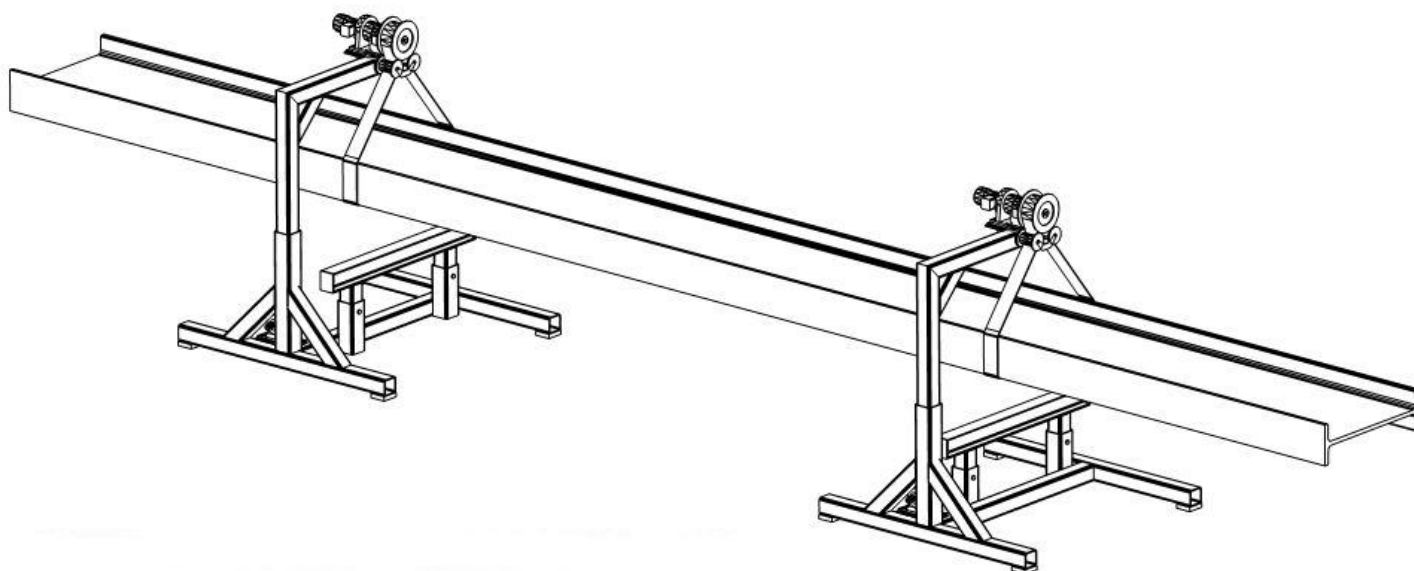


Кантователь для металлоконструкций ARC грузоподъемность 1/2/6 тонн



Кантователь предназначен

для осуществления вращения металлоконструкции весом до 6 тонн (длина до 12м, радиус вращения до 1,5м) при проведении различных операций (сварка и др.). Скорость вращения около 1 об./мин.

Дополнительно:

- Дополнительный держатель для подвариваемой детали.
- Весоизмерительная система высокой точности с индикацией веса на дисплее