

**ТЕЛЕЖКИ ГРУЗОВЫЕ С ПОДЪЕМНЫМИ
УСТРОЙСТВАМИ**

ТИПЫ. ОСНОВНЫЕ ПАРАМЕТРЫ И РАЗМЕРЫ

Издание официальное

**ТЕЛЕЖКИ ГРУЗОВЫЕ С ПОДЪЕМНЫМИ
УСТРОЙСТВАМИ**

**ГОСТ
12847—67**

Типы, основные параметры и размеры

Cargo-trucks with lifting devices.
Types, basic parameters and dimensions

ОКП 31 7112

Дата введения 01.01.69

1. Настоящий стандарт распространяется на грузовые тележки с подъемными устройствами грузоподъемностью от 125 до 1250 кг, транспортируемые вручную или буксирными механизмами по твердым и ровным покрытиям со скоростью не более 5 км/ч, предназначенные для механизации погрузочно-разгрузочных работ, штабелирования и перевозки грузов.

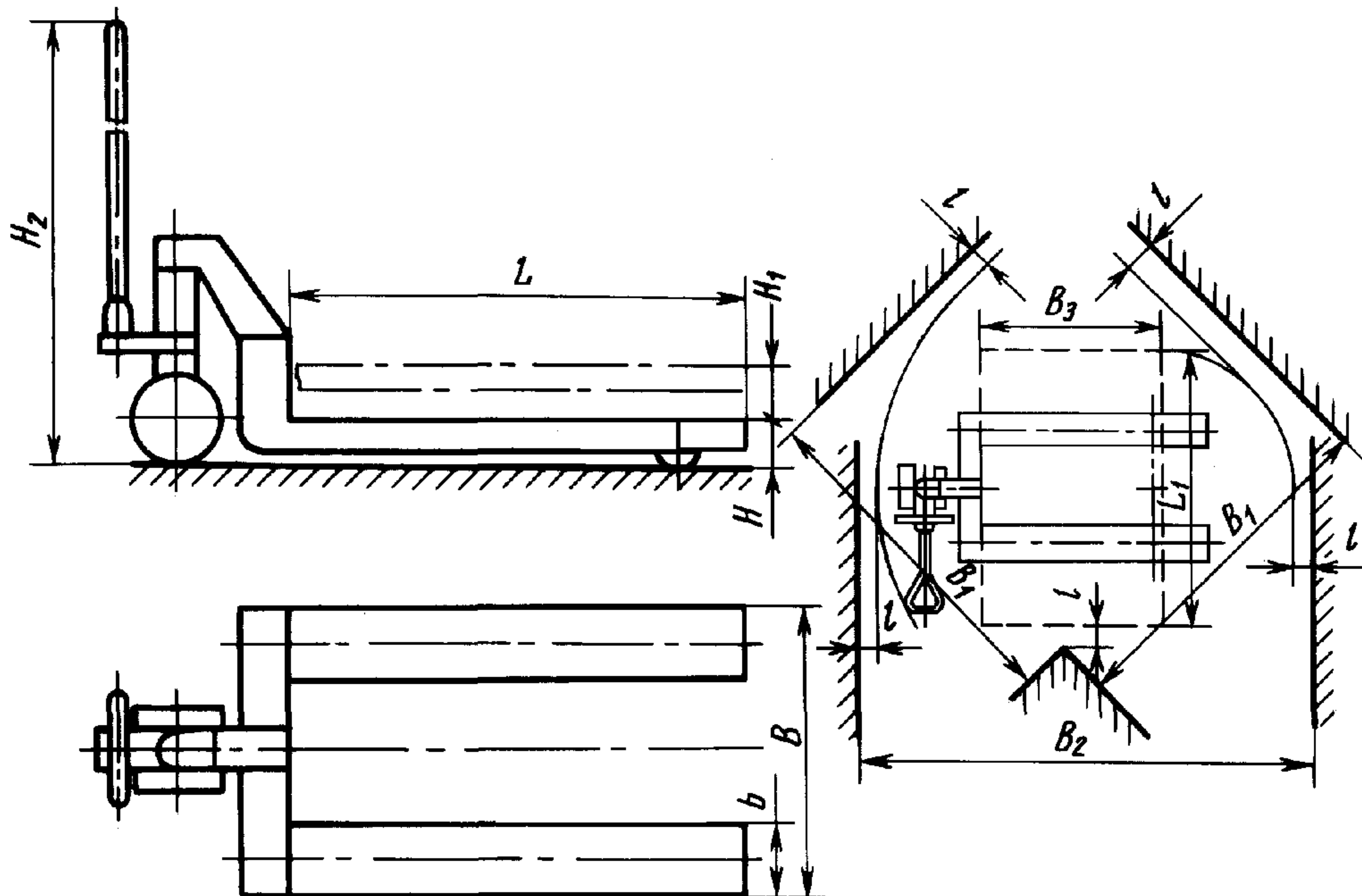
2. Тележки с подъемными устройствами должны изготавливаться следующих типов, указанных в табл. 1.

Таблица 1

Обозначение типов	Наименование и характеристика	Номинальная грузоподъемность, кг	Область применения
1	Тележки с подъемными вилами	250; 500; 1250	Погрузочно-разгрузочные работы и транспортирование грузов на стандартных поддонах и в таре в складах, эстакадах, цехах предприятий, железнодорожных вагонах
2	Тележки с подъемной платформой	250; 500; 1000	Погрузочно-разгрузочные работы и транспортирование грузов на специальных поддонах и подставках в складах, цехах предприятий
3	Тележки-штабелеры	125; 250; 500	Погрузочно-разгрузочные работы, штабелирование и транспортирование грузов на стандартных поддонах и в таре в складах, цехах предприятий
4	Тележки-столы	250; 500; 1000	Погрузочно-разгрузочные и ремонтные работы, транспортирование грузов в складах, цехах предприятий
5	Тележки-краны	250; 500; 1000	

(Измененная редакция, Изм. № 1).

3. Основные параметры и размеры тележек типа 1 должны соответствовать черт. 1 и табл. 2.



Черт. 1

Примечание. Чертеж не предопределяет конструкцию тележек.

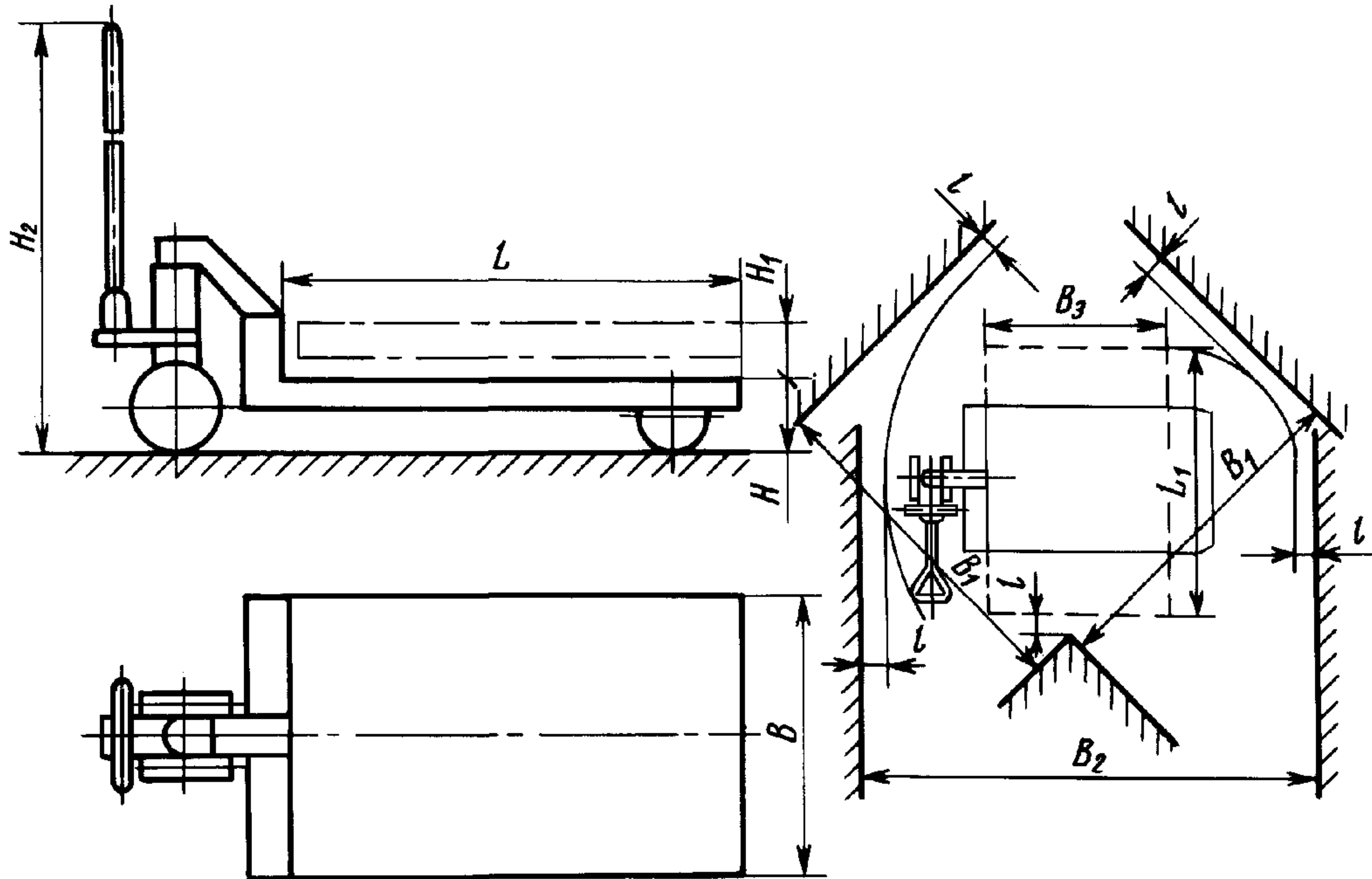
Таблица 2

Наименование основных параметров и размеров		Нормы по типоразмерам				
		11	12	13	14	15
Номинальная грузоподъемность, кг		250	500		1250	
Высота поверхности вилок от пола H , мм, не более		85				
Высота подъема груза H_1 , мм		125				
Высота рукоятки от пола H_2 , мм, не более		1500				
Расстояние от края тележки до стенки при развороте l , мм		100				
Размеры вилок, мм	Длина L	800	1000	1250	1000	1250
	Общая ширина B	не более 560	560			
	Ширина b , не более	160				
Наименьшая ширина проездов пересекающихся под углом 90° , мм B_1		1400	1600			
Наименьшая ширина проездов B_2 при развороте тележки на 90° , мм		1900	2300			
Наибольший размер транспортируемого груза, мм	Длина L_1	800	1200			
	Ширина B_3	600	800			
Масса тележки, кг, не более		70	80		100	

Пример условного обозначения тележки типа 1, номинальной грузоподъемностью 500 кг, с длиной вилок $L = 1250$ мм:

Тележка 13 ГОСТ 12847—67

4. Основные параметры и размеры тележек типа 2 должны соответствовать черт. 2 и табл. 3.



Черт. 2

Примечание. Чертеж не предопределяет конструкцию тележек.

Таблица 3

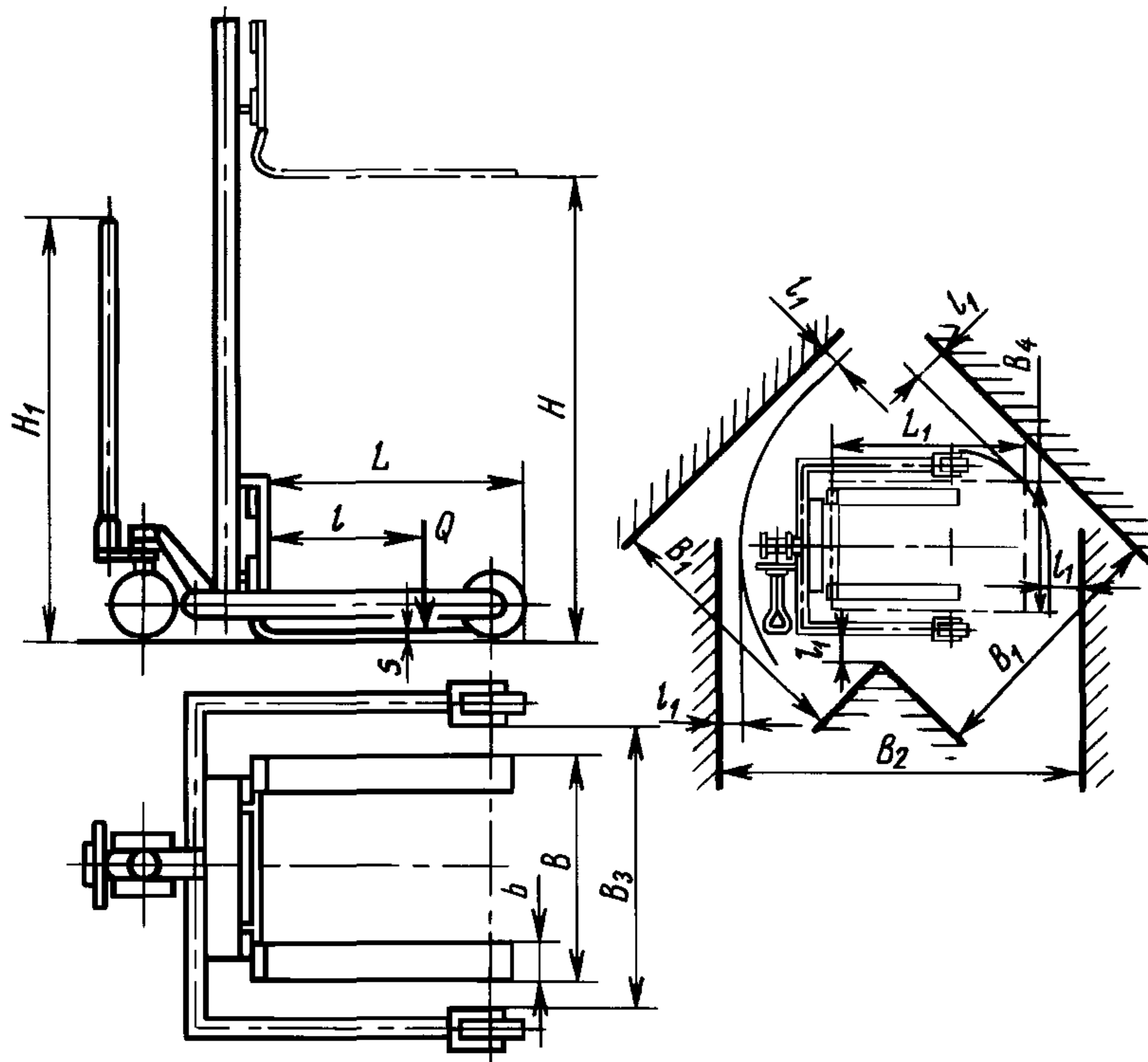
Наименование основных параметров и размеров		Нормы по типоразмерам				
		21	22	23	24	25
Номинальная грузоподъемность, кг		250		500	1000	
Высота поверхности платформы от пола H , мм		125		160		200
Высота подъема груза H_1 , мм		80—125				
Высота рукоятки от пола H_2 , мм, не более		1500				
Расстояние от края тележки до стенки при развороте l , мм		100				
Габаритные платформы, мм	Длина L	630	800	630	800	1250
	Ширина B	400	630	400	630	800
Наименьшая ширина проездов B_1 , пересекающихся под углом 90° , мм		1300		1700		
Наименьшая ширина проездов B_2 , при развороте тележки на 90° , мм		1800		2300		
Наибольший размер транспортируемого груза, мм	Длина L_1	800		1200		
	Ширина B_3	600		800		
Масса тележки, кг, не более		60		80	100	

Пример условного обозначения тележки типа 2, номинальной грузоподъемностью 1000 кг, с платформой длиной $L = 800$ мм, шириной $B = 630$ мм и высотой от пола $H = 160$ мм:

Тележка 24 ГОСТ 12847—67

С. 4 ГОСТ 12847—67

5. Основные параметры и размеры тележек типа 3 должны соответствовать черт. 3 и табл. 4.



Черт. 3

Примечание. Чертеж не предопределяет конструкцию тележек.

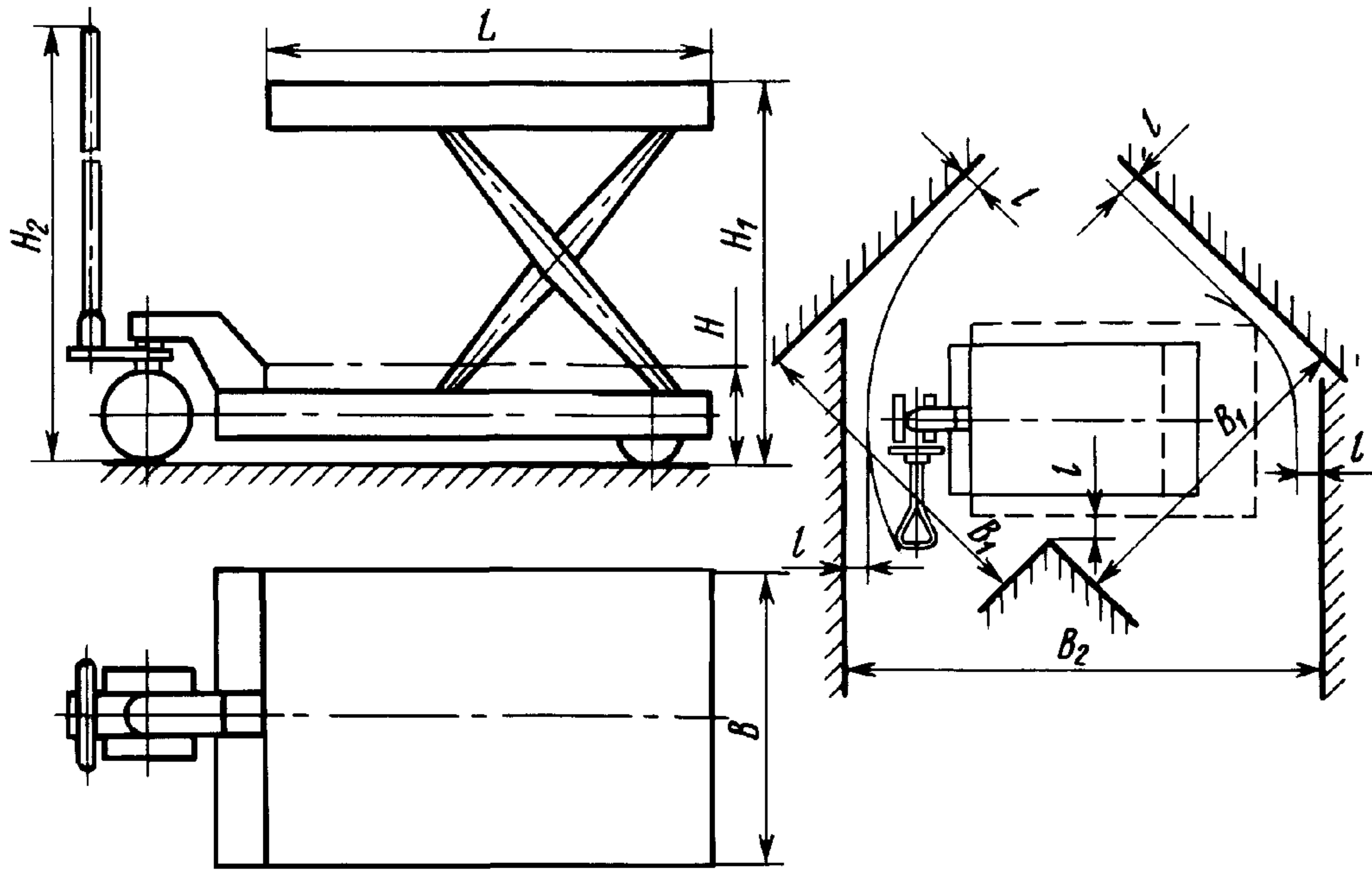
Таблица 4

Наименование основных параметров и размеров		Нормы по типоразмерам		
		31	32	33
Номинальная грузоподъемность, кг		125	250	500
Расстояние центра тяжести груза от спинки вил l , мм, не более		400		600
Высота подъема груза H , мм		1500		1800
Высота рукоятки от пола H_1 , мм, не более		1500		
Расстояние от края тележки до стенки при развороте l_1 , мм		100		
Размеры вил, мм	Длина L , не более		600	800
	Общая ширина вил B	наименьшая	320	
		наибольшая	600	750
	Ширина b , не более		160	
Толщина s , не более		50		
Ширина рамы тележки-штабелера в свету B_3 , мм		700	900	
Наименьшая ширина проездов B_1 , пересекающихся под углом 90° , мм		1400	1700	
Наименьшая ширина проездов B_2 при развороте тележки-штабелера на 90° , мм		2000	2500	
Наибольший размер штабелируемого груза, мм	Длина L_1		800	1200
	Ширина B_4		600	800
Масса тележки, кг, не более		80	170	250

Пример условного обозначения тележки типа 3, номинальной грузоподъемностью 500 кг, с высотой подъема $H = 1800$ мм:

Тележка 33 ГОСТ 12847—67

6. Основные параметры и размеры тележек типа 4 должны соответствовать черт. 4 и табл. 5.



Черт. 4

Примечание. Чертеж не предопределяет конструкцию тележек.

Таблица 5

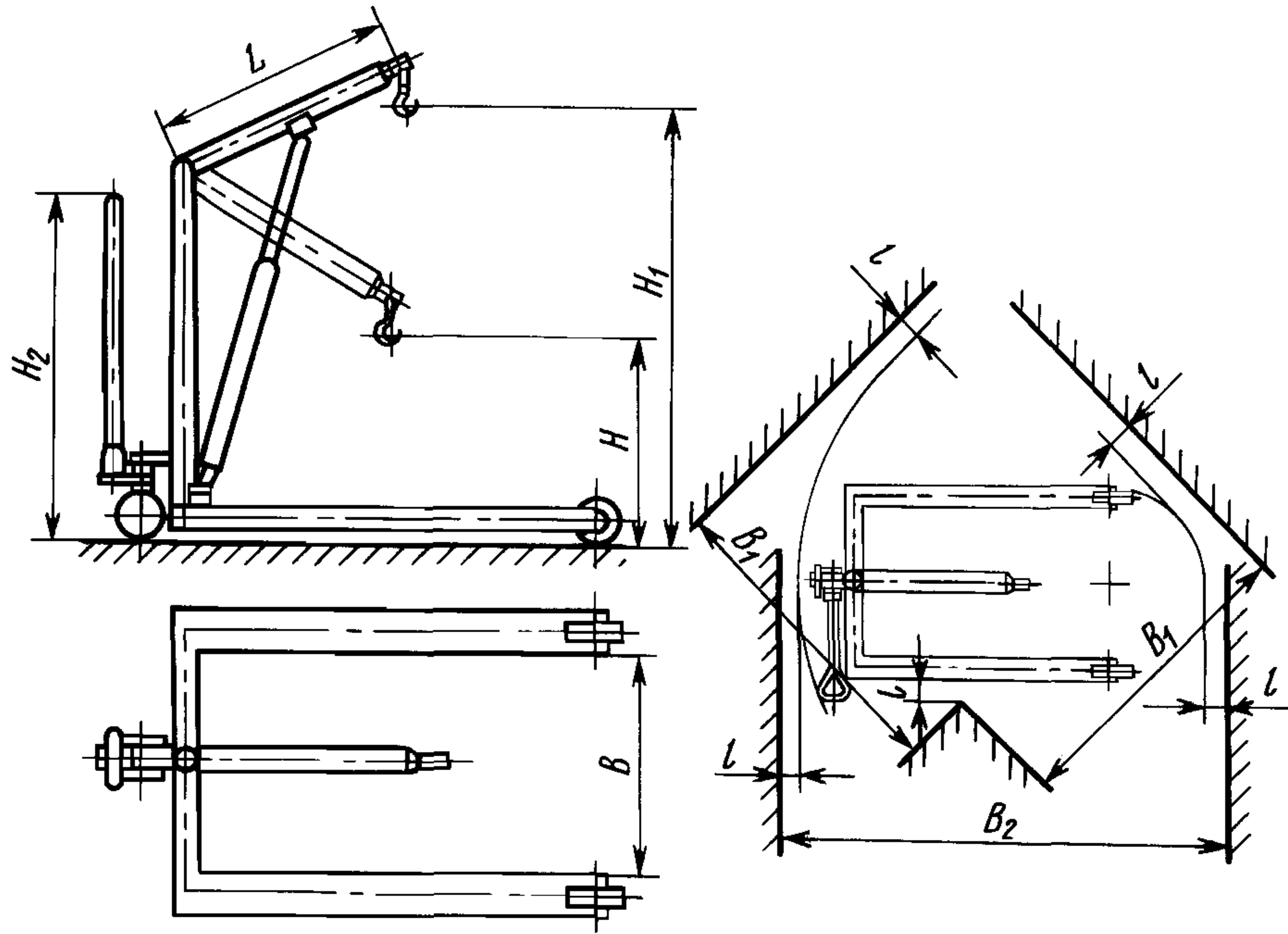
Наименование основных параметров и размеров		Нормы по типоразмерам				
		41	42	43	44	45
Номинальная грузоподъемность, кг		250	500		1000	
Высота поверхности стола от пола H , мм, не более		350				
Высота подъема поверхности стола от пола H_1 , мм, не более		1000	1250			
Высота рукоятки от пола H_2 , мм, не более		1500				
Расстояние от края тележки до стенки при развороте l , мм		100				
Габариты платформы стола, мм	Длина L	800	1250	800	1250	
	Ширина B	630	800	630	800	
Наименьшая ширина проездов B_1 , пересекающихся под углом 90° , мм		1300	1550	1300	1550	
Наименьшая ширина проездов B_2 при развороте тележки 90° , мм		1900	2400	1900	2400	
Масса тележки, кг, не более		150	250	300		

Пример условного обозначения тележки типа 4, номинальной грузоподъемностью 500 кг, с платформой стола длиной $L = 1250$ мм и шириной $B = 800$ мм:

Тележка 43 ГОСТ 12847—67

С. 6 ГОСТ 12847—67

7. Основные параметры и размеры тележек типа 5 должны соответствовать черт. 5 и табл. 6.



Черт. 5

Примечание. Чертеж не предопределяет конструкцию тележек.

Таблица 6

Наименование основных параметров и размеров	Нормы по типоразмерам		
	51	52	53
Номинальная грузоподъемность, кг	250	500	1000
Высота крюка от пола H , мм, не более	600	700	
Высота подъема крюка от пола H_1 , мм, не более	2000	2500	
Высота рукоятки от пола H_2 , мм, не более	1500		
Расстояние от края тележки до стенки при развороте l , мм	100		
Вылет стрелы L , мм, не менее	1000	1250	
Ширина рамы тележки-крана в свету B , мм	800	900	
Наименьшая ширина проездов B_1 , пересекающихся под углом 90° , мм	1600	1800	
Наименьшая ширина проездов B_2 при развороте тележки-крана на 90° , мм	2600	2800	
Масса тележки, кг, не более	100	150	250

Пример условного обозначения тележки типа 5, номинальной грузоподъемностью 500 кг, с высотой подъема крюка $H_1 = 2500$ мм:

Тележка 52 ГОСТ 12847—67

3—7. (Измененная редакция, Изм. № 1, 2).

8. Типы, основные параметры и размеры колес — по ГОСТ 11112; массивные шины — по ГОСТ 5883.

Примечание. Для задних колес тележек типа 1 допускается применять специальные типы колес.

9. (Исключен, Изм. № 1).

ИНФОРМАЦИОННЫЕ ДАННЫЕ

1. РАЗРАБОТАН И ВНЕСЕН Министерством автомобильного и сельскохозяйственного машиностроения СССР

РАЗРАБОТЧИКИ

Р.Д. Антипов, Р.Д. Серова, Г.П. Рындин, В.И. Лагункова, А.В. Балякин

2. УТВЕРЖДЕН И ВВЕДЕН В ДЕЙСТВИЕ Постановлением Комитета стандартов, мер и измерительных приборов при Совете Министров СССР от 18.04.67

3. ССЫЛОЧНЫЕ НОРМАТИВНО-ТЕХНИЧЕСКИЕ ДОКУМЕНТЫ

Обозначение НТД, на который дана ссылка	Номер пункта
ГОСТ 5883—89	8
ГОСТ 11112—70	8

4. Ограничение срока действия снято по протоколу № 5—94 Межгосударственного Совета по стандартизации, метрологии и сертификации (ИУС 11—12—94)

5. ПЕРЕИЗДАНИЕ (декабрь 1998 г.) с Изменениями № 1, 2, утвержденными в декабре 1985 г., июне 1990 г. (ИУС 4—86, 9—90)

Редактор *Р.Г. Говердовская*
 Технический редактор *Л.А. Кузнецова*
 Корректор *В.И. Кануркина*
 Компьютерная верстка *Л.А. Круговой*

Изд. лиц. № 021007 от 10.08.95. Сдано в набор 27.01.99. Подписано в печать 18.02.99. Усл. печ. л. 0,93. Уч.-изд. л. 0,83.
 Тираж 162 экз. С2023. Зак. 136.

ИПК Издательство стандартов, 107076, Москва, Колодезный пер., 14.
 Набрано в Издательстве на ПЭВМ
 Филиал ИПК Издательство стандартов — тип. “Московский печатник”, Москва, Лялин пер., 6.
 Плр № 080102