



ГОСУДАРСТВЕННЫЙ СТАНДАРТ
СОЮЗА ССР

ТЕЛЕЖКИ ГРУЗОВЫЕ.
ТИПЫ, ОСНОВНЫЕ ПАРАМЕТРЫ
И РАЗМЕРЫ

ГОСТ 13188—67

Издание официальное

БЗ 10—93

ИЗДАТЕЛЬСТВО СТАНДАРТОВ
Москва

**ТЕЛЕЖКИ ГРУЗОВЫЕ. ТИПЫ, ОСНОВНЫЕ
ПАРАМЕТРЫ И РАЗМЕРЫ**

ГОСТ

Cargo trucks Types, basic parameters and dimensions

13188—67*

ОКП 31 7111

Дата введения 01.07.68

Постановлением Госстандарта № 1378 от 01.06.90 срок действия продлен до 01.01.96

1 Настоящий стандарт распространяется на грузовые тележки номинальной грузоподъемностью от 50 до 3200 кг, предназначенные для внутривозовских и внутрифабричных перевозок тарно-штучных грузов в различных отраслях промышленности, а также в складах и на погрузочно-разгрузочных площадках.

Стандарт не распространяется на самоходные тележки с подъемными устройствами и тележки специального назначения.

2. Грузовые тележки должны изготавливаться следующих типов, указанных в табл. 1.

Таблица 1

Обозначение типов	Номинальная грузоподъемность, кг	Область применения
1	50; 125; 250; 500	Транспортирование тарно-штучных грузов; мешков, ящиков, бочек, пакетов, деталей в таре
2	125; 250; 500	Транспортирование в стесненных условиях штучных грузов типа ящиков, бочек, мешков (в вагонах, тесных проходах складов, при нерегулярных и непостоянных перевозках)

Издание официальное

Перепечатка воспрещена

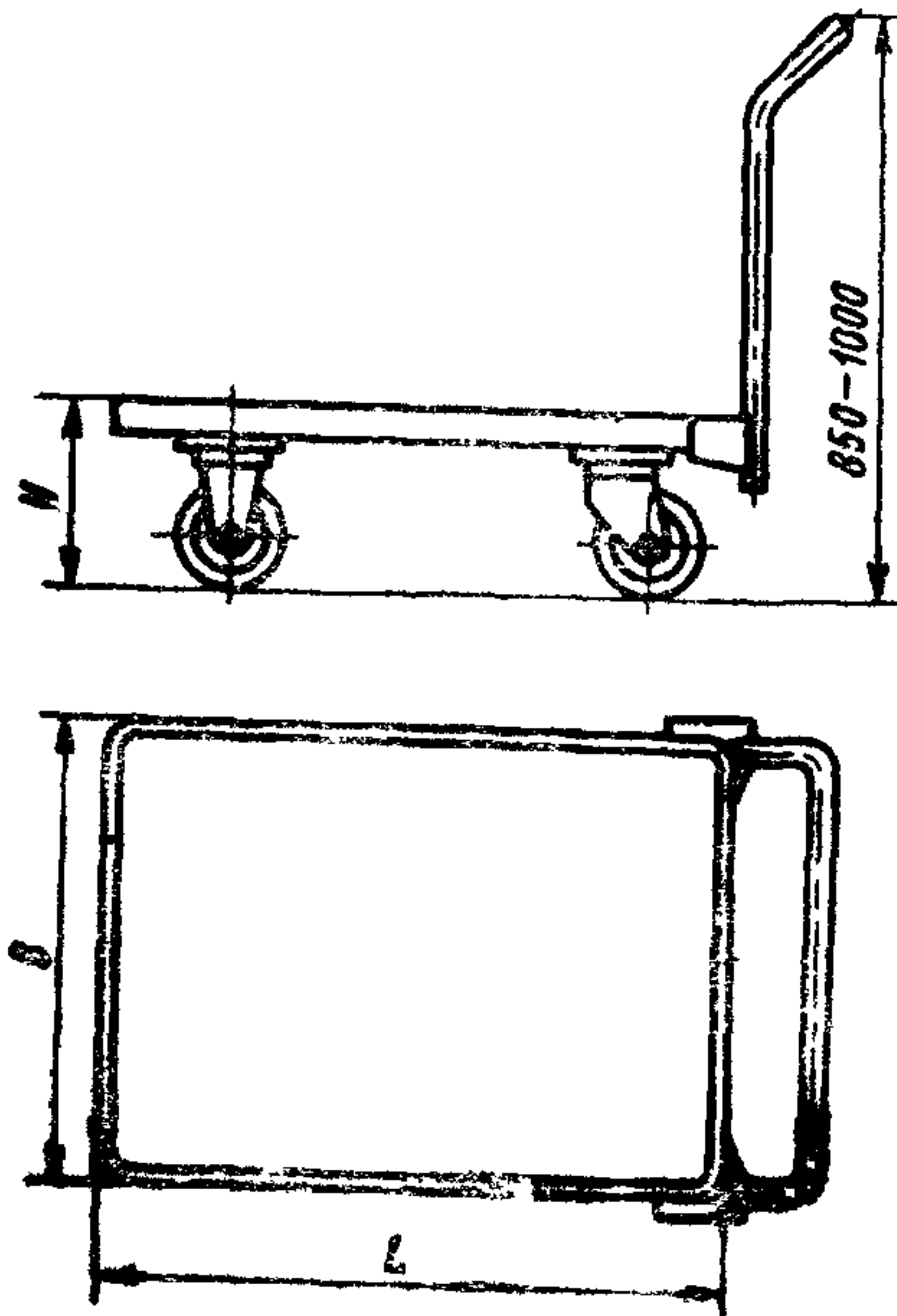
© Издательство стандартов, 1994

* Переиздание (июнь 1994 г.) с Изменениями № 1, 2, утвержденными в декабре 1985 г., июне 1990 г. (ИУС 4—86, 9—90)

Обозначение типов	Номинальная грузоподъемность, кг	Область применения
3	500; 1000; 2000; 3200	Транспортирование тарно-штучных грузов при помощи электрокар и тягачей
4	125; 250	Транспортирование длиномерных грузов и грузов цилиндрической формы

1, 2. (Измененная редакция, Изм. № 1).

3. Основные параметры и размеры тележек типа 1 должны соответствовать указанным на черт. 1 и в табл. 2.



Черт. 1

Примечание. Чертеж не предопределяет конструкцию тележек.

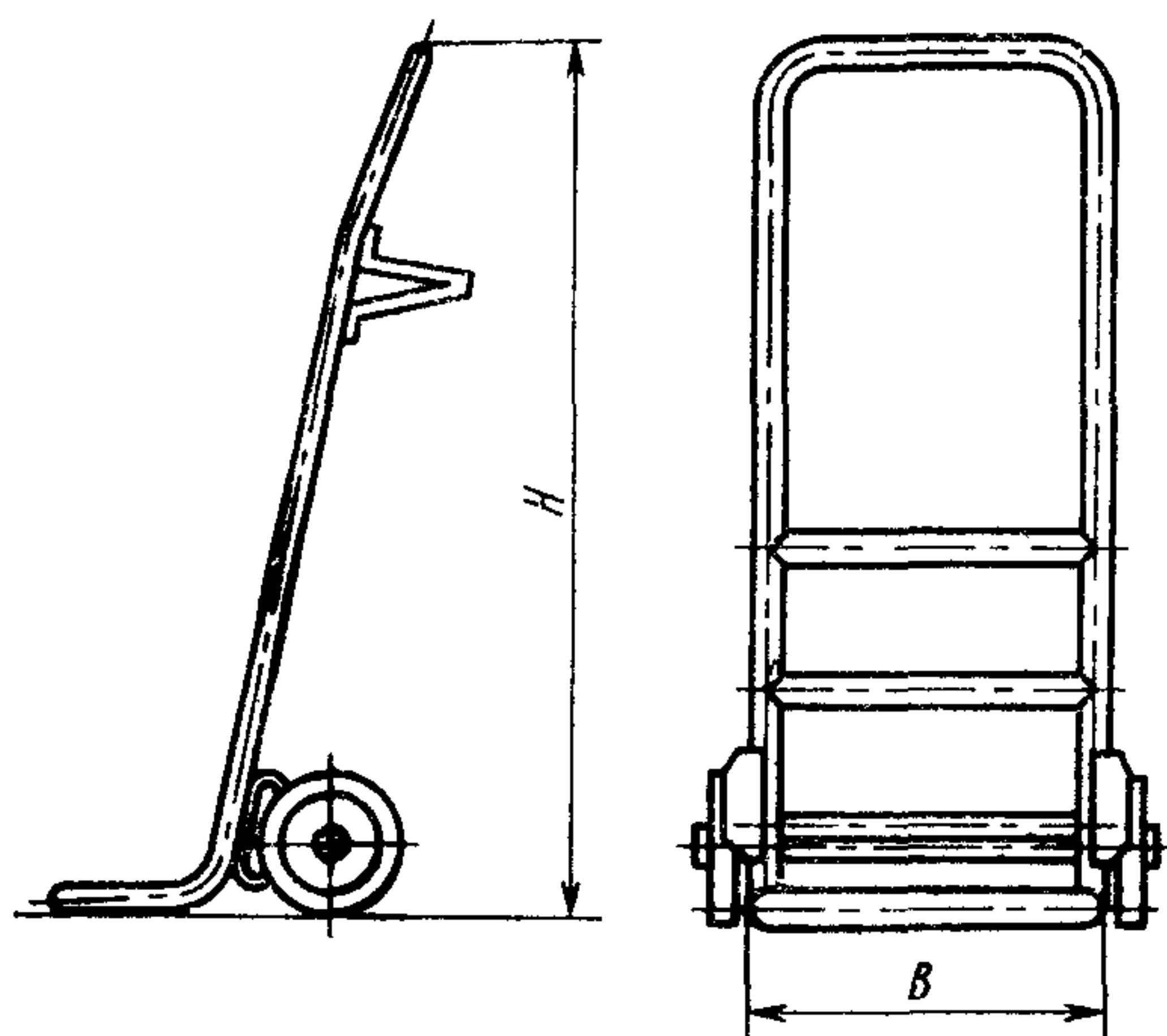
Пример условного обозначения тележки типа 1 номинальной грузоподъемностью 125 кг с габаритными размерами платформы: длиной $L=800$ мм и шириной $B=630$ мм:

Тележка 13 ГОСТ 13188—67

Таблица 2

Наименование основных параметров и размеров		Норма по типоразмерам						
		11	12	13	14	15	16	17
Номинальная грузоподъемность, кг		50	125		250		500	
Габаритные размеры платформы, мм	Длина L	630		800		1250	800	1250
	Ширина B	400		630		800	630	800
Высота погрузочной площадки от уровня пола H , мм, не более		200		250		300		350
Масса тележки, кг, не более		15	20	35	60	80	90	120

4. Основные параметры и размеры тележек типа 2 должны соответствовать указанным на черт. 2 и в табл. 3.



Черт. 2

Примечание. Чертеж не предопределяет конструкцию тележек.

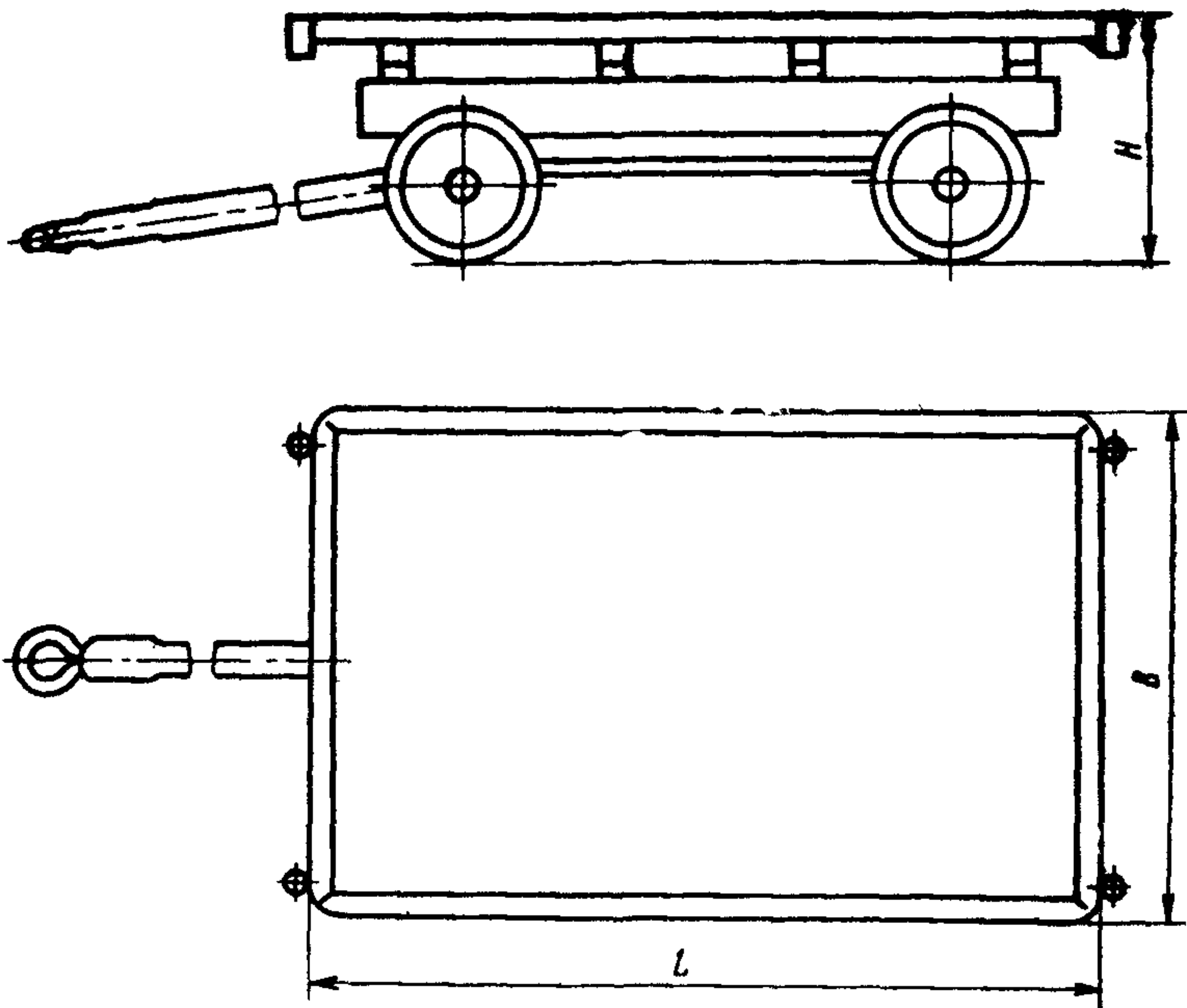
Пример условного обозначения тележки типа 2 номинальной грузоподъемностью 250 кг:

Тележка 22 ГОСТ 13188—67

Таблица 3

Наименование основных параметров и размеров	Норма по типоразмерам		
	21	22	23
Номинальная грузоподъемность, кг	125	250	500
Ширина грузовой площадки B , мм, не более	400	500	600
Высота тележки в вертикальном положении H , мм, не более	1000	1200	1400
Масса тележки в кг, не более	25	40	60

5. Основные параметры и размеры тележек типа 3 должны соответствовать указанным на черт. 3 и в табл. 4.



Черт. 3

Примечание Чертеж не определяет конструкцию тележек.

Таблица 4

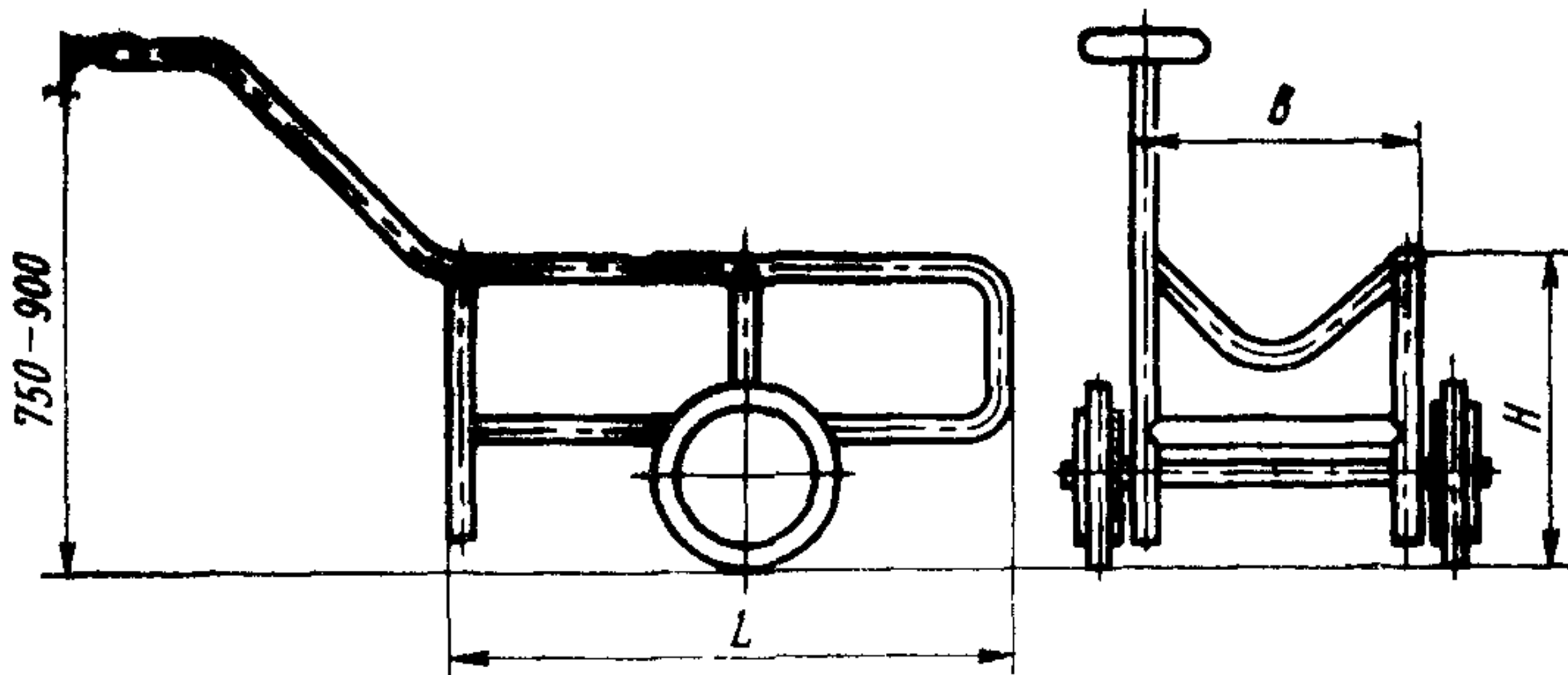
Наименование основных параметров и размеров	Норма по типоразмерам				
	32	33	34	35	36
Номинальная грузоподъемность, кг	500	1000		2000	3200
Габаритные размеры платформы, мм	Длина L	1250	1250	1600	2500
	Ширина B	800	800	1000	1250
Высота погрузочной площадки от уровня пола H , мм, не более	460	600		750	800
Масса тележки, кг, не более	150	200		400	600

Пример условного обозначения тележки типа 3 номинальной грузоподъемностью 3200 кг, с габаритными размерами платформы: длиной $L=2500$ мм и шириной $B=1250$ мм:

Тележка 36 ГОСТ 13188—67

3, 4, 5. (Измененная редакция, Изм. № 1, 2).

6. Основные параметры и размеры тележки типа 4 должны соответствовать указанным на черт. 4 и в табл. 5.



Черт. 4

Примечание. Чертеж не предопределяет конструкцию тележек.

Пример условного обозначения тележки типа 4 номинальной грузоподъемностью 250 кг:

Тележка 42 ГОСТ 13188—67

Таблица 5

Наименование основных параметров и размеров		Норма по типоразмерам	
		41	42
Номинальная грузоподъемность, кг		125	250
Габаритные размеры рабочей части, мм	Длина L	800	1000
	Ширина B	360	500
	Высота H , не более	400	560
Масса тележки, кг, не более		25	40

(Измененная редакция, Изм. № 1).

7. (Исключен, Изм. № 1).

Редактор *А. Л. Владимиров*
 Технический редактор *В. Н. Прусакова*
 Корректор *Е. Ю. Гебрук*

Сдано в наб. 17.06.94. Подп. в печ. 30.06.94. Усл. печ. л. 0,47. Усл. кр.-отт. 0,47.
 Уч.-изд. л. 0,32. Тир. 444 экз. С. 1483.

Ордена «Знак Почета» Издательство стандартов, 107076, Москва, Колодезный пер., 14
 Калужская типография стандартов, ул. Московская; 256. Зак. 1209