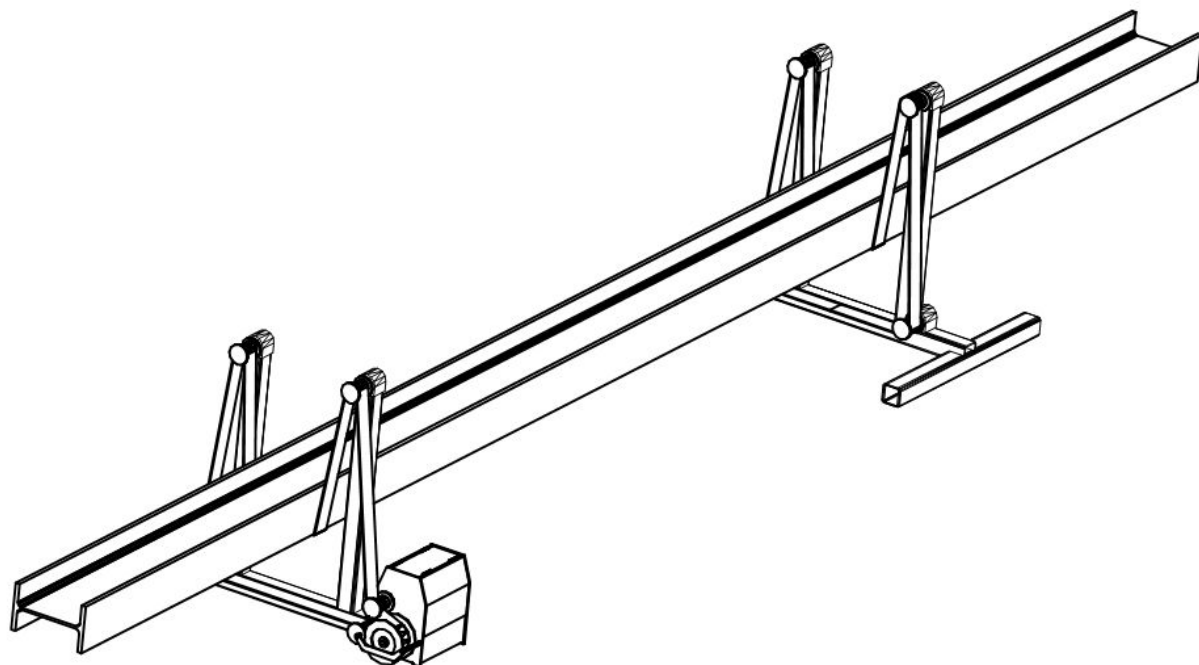


Кантователь для металлоконструкций ARH грузоподъемность до 2 тонн



Кантователь предназначен

для осуществления вращения металлоконструкции весом до 2 тонн (длина до 12м, радиус вращения до 0,5м) при проведении различных операций (сварка и др.). Скорость вращения около 1 об./мин.

Дополнительно:

- Весоизмерительная система высокой точности с индикацией веса на дисплее