

**ГОСТ Р 51347—99
(ИСО 5767—92)**

ГОСУДАРСТВЕННЫЙ СТАНДАРТ РОССИЙСКОЙ ФЕДЕРАЦИИ

Транспорт напольный безрельсовый

**ПОГРУЗЧИКИ И ШТАБЕЛЕРЫ,
РАБОТАЮЩИЕ С НАКЛОНЕННЫМ
ВПЕРЕД ГРУЗОПОДЪЕМНИКОМ**

Дополнительные испытания на устойчивость

Издание официальное

БЗ 9—99/320

**ГОССТАНДАРТ РОССИИ
Москва**

Предисловие

1 РАЗРАБОТАН И ВНЕСЕН Техническим комитетом по стандартизации ТК 48 «Безрельсовый электрифицированный транспорт»

2 ПРИНЯТ И ВВЕДЕН В ДЕЙСТВИЕ Постановлением Госстандарта России от 28 октября 1999 г. № 370-ст

3 Разделы (подразделы) настоящего стандарта, за исключением раздела 2, представляют собой аутентичный текст ИСО 5767 : 1992 (Е) «Погрузчики промышленные, работающие в особых условиях штабелирования с наклоненным вперед грузоподъемником. Дополнительные испытания на устойчивость»

4 ВВЕДЕН ВПЕРВЫЕ

© ИПК Издательство стандартов, 2000

Настоящий стандарт не может быть полностью или частично воспроизведен, тиражирован и распространен в качестве официального издания без разрешения Госстандарта России

Содержание

| | | |
|---|---|---|
| 1 | Область применения | 1 |
| 2 | Нормативные ссылки | 1 |
| 3 | Испытания на устойчивость | 1 |
| 4 | Испытания на устойчивость машин со съемными грузозахватными приспособлениями, отличными от вил. | 3 |
| 5 | Маркировка | 3 |

ГОСУДАРСТВЕННЫЙ СТАНДАРТ РОССИЙСКОЙ ФЕДЕРАЦИИ

Транспорт напольный безрельсовый

**ПОГРУЗЧИКИ И ШТАБЕЛЕРЫ,
РАБОТАЮЩИЕ С НАКЛОНЕННЫМ ВПЕРЕД ГРУЗОПОДЪЕМНИКОМ**

Дополнительные испытания на устойчивость

Floor-mounted flexible vehicles.

Industrial trucks operating in special condition of stacking with mast tilted forward. Additional stability test

Дата введения 2000—07—01

1 Область применения

Настоящий стандарт устанавливает порядок проведения дополнительных испытаний для подтверждения устойчивости погрузчиков, штабелеров с электроприводом или с двигателем внутреннего сгорания (далее — машины), штабелирующих груз в особых условиях эксплуатации с наклоненным вперед грузоподъемником и грузом, находящимся в поднятом положении (рисунок 1).

Особые условия эксплуатации должны быть указаны в технических условиях на конкретные машины.

Стандарт распространяется на машины:

а) погрузчики с противовесом с наклоненным вперед грузоподъемником номинальной грузоподъемностью до 50000 кг включительно;

б) погрузчики с выдвигаемым (вдвижным) грузоподъемником или вилами с боковыми опорами и наклоненным вперед грузоподъемником номинальной грузоподъемностью до 5000 кг включительно;

в) погрузчики и штабелеры с платформой с большой высотой подъема с наклоненным вперед грузоподъемником номинальной грузоподъемностью до 5000 кг включительно.

Настоящий стандарт не распространяется на машины с грузозахватными устройствами, в которых подвешенный груз может свободно раскачиваться.

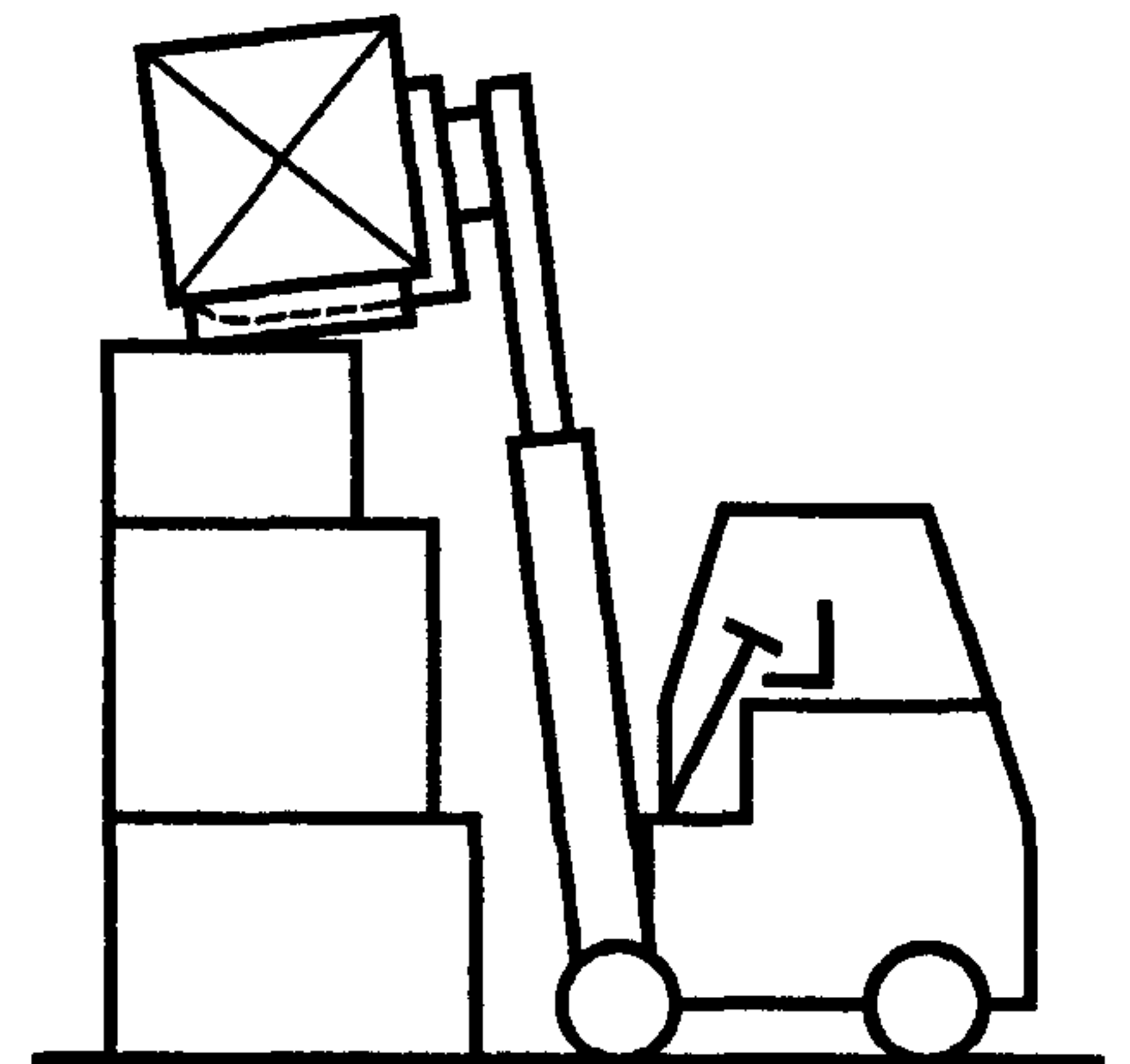


Рисунок 1

2 Нормативные ссылки

В настоящем стандарте использованы ссылки на следующие стандарты:

ГОСТ 16215—80 Автопогрузчики вилочные общего назначения. Общие технические условия

ГОСТ 24282—97 Машины напольного безрельсового электрифицированного транспорта. Методы испытаний

ГОСТ Р 50609—93 (ИСО 5766—90) Машины напольного транспорта. Штабелеры и погрузчики с платформой с большой высотой подъема. Методы испытания на устойчивость

3 Испытания на устойчивость

3.1 Требования к испытаниям

Устойчивость машин, указанных в разделе 1, должна быть подтверждена одним из методов испытаний по 3.2.

Для подтверждения устойчивости (в спорных случаях) машин номинальной грузоподъемностью до 10000 кг включительно следует использовать метод наклонной платформы.

3.2 Методы испытаний

3.2.1 Наклонная платформа

Для проведения испытаний используют испытательную платформу, которую можно наклонять в одну сторону.

Машину, подвергаемую испытаниям на устойчивость, помещают на испытательную платформу, первоначально установленную в горизонтальное положение.

Электропогрузчик (электроштабелер) с противовесом или электропогрузчик (электроштабелер) с выдвижным грузоподъемником и с боковыми опорами, управляемый с пола или с места водителя на машине, устанавливают на испытательной платформе в положении, соответствующем указанному для испытания № 1 ГОСТ 24282. Требования к установке машины на испытательной платформе — по ГОСТ 24282.

Автопогрузчик с противовесом или автопогрузчик с выдвижным грузоподъемником и с боковыми опорами устанавливают на испытательной платформе в положении, соответствующем показанному на рисунке 3 ГОСТ 16215. Требования к установке машины на испытательной платформе — по ГОСТ 16215.

Погрузчик (штабелер) с платформой с большой высотой подъема, управляемый с пола или с места водителя на машине, устанавливают на испытательной платформе в положении, соответствующем указанному для испытания № 1 ГОСТ Р 50609. Требования к установке машины на испытательной платформе — по ГОСТ Р 50609.

Груз поднимают на максимальную высоту, при этом грузоподъемник наклонен вперед до предела. Платформу затем медленно наклоняют настолько, насколько это установлено для конкретной машины в соответствии с требованиями вышеуказанных стандартов.

Машину считают устойчивой, если она не опрокидывается при испытаниях. Момент опрокидывания в этом испытании определяется таким наклоном испытательной платформы, увеличение которого может вызвать опрокидывание машины.

3.2.2 Фиксированный наклон

Для проведения испытаний используют фиксированный наклон испытательной платформы, соответствующий заданному испытательному наклону.

Поверхность платформы должна быть ровной и способной выдержать массу установленной на нее машины без деформаций, которые могли бы повлиять на результаты испытаний.

Электропогрузчик (электроштабелер) с противовесом или электропогрузчик (электроштабелер) с выдвижным грузоподъемником и с боковыми опорами, управляемый с пола или с места водителя на машине, въезжает на платформу с фиксированным наклоном с опущенным грузом, при этом машина занимает положение в соответствии с указанным для испытания № 1 ГОСТ 24282.

Автопогрузчик с противовесом или автопогрузчик с выдвижным грузоподъемником и с боковыми опорами въезжает на платформу с фиксированным наклоном с опущенным грузом, при этом машина занимает положение в соответствии с показанным на рисунке 3 ГОСТ 16215.

Погрузчик (штабелер) с платформой с большой высотой подъема, управляемый с пола или с места водителя на машине, въезжает на платформу с фиксированным наклоном с опущенным грузом, при этом машина занимает положение в соответствии с указанным для испытания № 1 ГОСТ Р 50609.

Грузоподъемник наклоняют вперед до предела, а груз поднимают медленно и плавно на максимальную высоту.

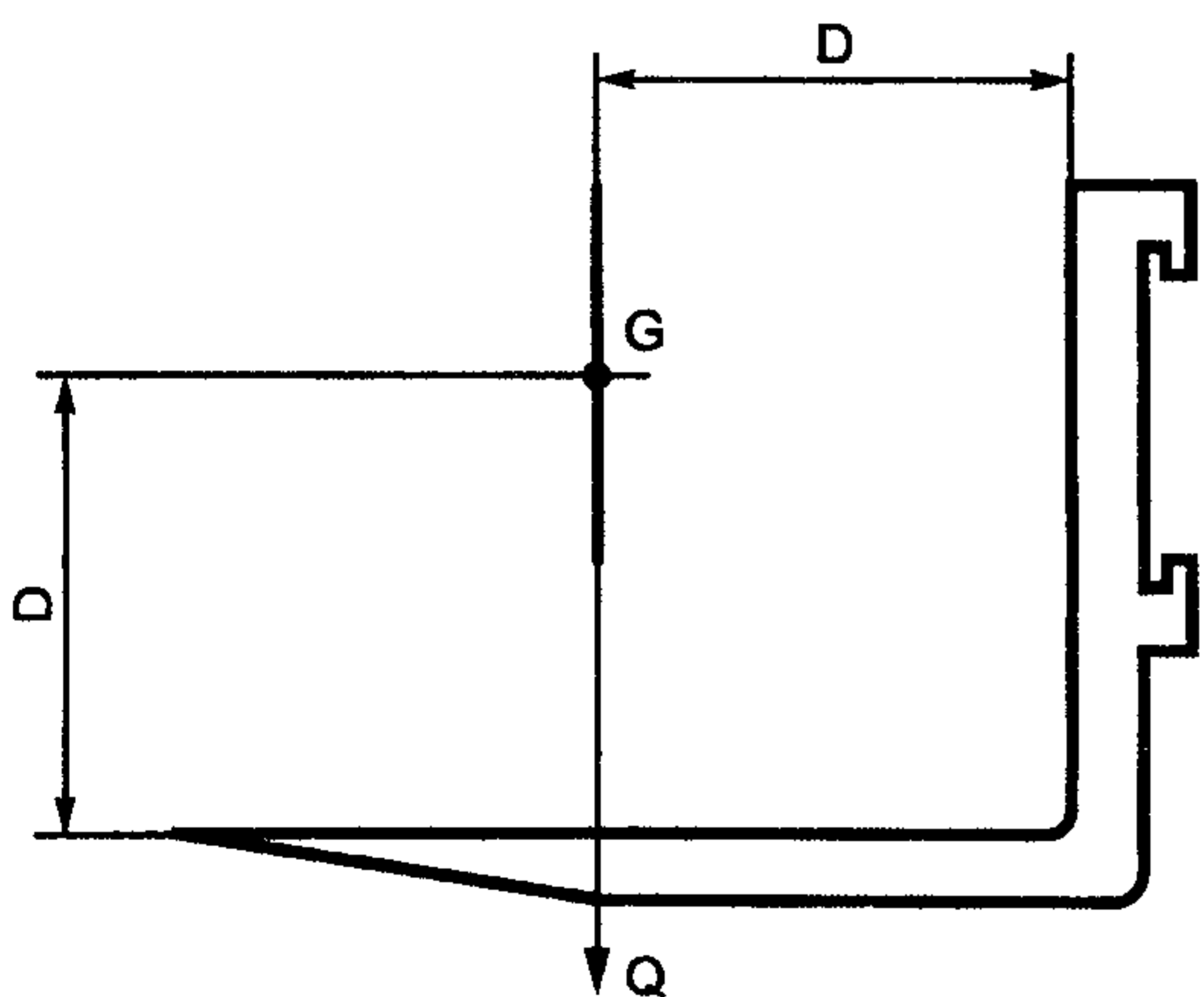


Рисунок 2

Машину считают устойчивой, если она не опрокидывается при испытаниях. Момент опрокидывания в этом испытании определяется такой высотой подъема груза, увеличение которой может вызвать опрокидывание машины.

3.2.3 Расчет

Значения параметров устойчивости машины, соответствующие установленным значениям, можно определить расчетом. Значения рассчитанных параметров должны учитывать производственные допуски, отклонения грузоподъемника от вертикали, деформацию шин и т. д.

3.3 Испытательный груз

Испытательный груз должен иметь массу, равную номинальной грузоподъемности Q машины, которую она может поднять на максимальную высоту подъема. Центр тяжести G испытательного груза должен находиться на расстоянии D , которое измеряют по горизонтали от передней поверхности спинки вила, а по вертикали — от верхней поверхности клыка вила (рисунок 2). Центр тяжести G испытательного груза должен быть расположен в продольной цент-

ральной плоскости машины. Расстояние центра тяжести груза должно быть указано в технических условиях на конкретную машину.

3.4 Меры безопасности

Меры безопасности должны соответствовать требованиям ГОСТ 16215, ГОСТ 24282 или ГОСТ Р 50609.

4 Испытания на устойчивость машин со съемными грузозахватными приспособлениями, отличными от виЛ

Машины, снабженные съемными грузозахватными приспособлениями, отличными от виЛ, подвергаются испытаниям на устойчивость в соответствии с настоящим стандартом, кроме случаев, когда применяют грузозахватные приспособления, которые при работе смещают центр тяжести груза из продольной центральной плоскости машины.

Испытательный груз должен соответствовать номинальной грузоподъемности машины с указанным грузозахватным приспособлением.

5 Маркировка

Машины, подвергаемые испытаниям в соответствии с настоящим стандартом, должны иметь на видном месте табличку с указанием особых условий эксплуатации, номинальной грузоподъемности в данных условиях и угла наклона грузоподъемника вперед.

Ключевые слова: погрузчик, штабелер, испытания, устойчивость, наклонная платформа, испытательный груз, расстояние центра тяжести

Редактор *Л.В.Афанасенко*
Технический редактор *В.Н.Прусакова*
Корректор *О.В.Ковш*
Компьютерная верстка *А.Н. Золотаревой*

Изд. лиц. № 021007 от 10.08.95. Сдано в набор 11.11.99. Подписано в печать 17.01.2000. Усл.печл 0,93. Уч.-издл. 0,45.
Тираж 228 экз. С 4068. Зак. 1009.

ИПК Издательство стандартов, 107076, Москва, Колодезный пер., 14
Набрано в Издательстве на ПЭВМ
Филиал ИПК Издательство стандартов — тип. "Московский печатник", 103062, Москва, Лялин пер., 6
Плр № 080102